



STERIVAP[®] SL

esterilizador compacto y económico
para la salud pública



protegemos la salud

MMM Group – suministrador líder de los servicios para la salud

El grupo MMM sigue siendo desde el año 1954 activo por todo el mundo como uno de los sistémicos suministradores líderes de los productos en los servicios de la salud.

Con su oferta completa de los productos y servicios, instalaciones de esterilización y desinfección para hospitales, institutos científicos, laboratorios e industria farmacéutica se ha establecido MMM como un excelente titulado de calidad e innovaciones en el mercado alemán e internacional.



Objetivo previsto de los esterilizadores a vapor STERIVAP® SL

El esterilizador a vapor STERIVAP® SL es un dispositivo diseñado para uso en el cuidado de la salud para la esterilización por calor húmedo de dispositivos médicos empaquetados y sin empaquetar, incluidos los dispositivos invasivos previstos por sus fabricantes para la esterilización por calor húmedo. Algunos programas y funciones del dispositivo no se aplican al procesamiento de dispositivos médicos. Lea atentamente las instrucciones del uso.

La relación óptima del precio y valor de uso

El esterilizador de vapor STERIVAP® SL presenta la selección ideal para el uso cotidiano en la salud.

STERIVAP® SL es la opción correcta para los lugares de salud pequeños y para los lugares de trabajo de las esterilizaciones centrales más pequeños que ponen acento en las dimensiones pequeñas del plan horizontal de este dispositivo y en la relación ventajosa de precio y valor de uso. La calidad de punta de la producción, electrónica moderna y materiales de calidad son del dispositivo STERIVAP® SL también tan corriente como las características de usuarios o el nivel extraordinario de la seguridad y confiabilidad. El esterilizador de vapor STERIVAP® SL es determinado a la esterilización de los materiales fijos, porosos y de cavidad determinados a la esterilización de vapor a la temperatura de mínimo de 121 °C y disoluciones en las botellas abiertas. El modelo básico del aparato con el volumen aprovechable de 160–885 litros con la oferta del equipo opcional satisface a los interesados por la esterilización de calidad.

MMM Group – perfección
en la tecnología médica

Los estándares técnicolegislativos

El dispositivo cumple todos los estándares europeos que se refieren a los esterilizadores de vapor grandes, especialmente la norma EN 285.

Con este fin la compañía BMT® Medical Technology s.r.o. tiene la certificación del sistema completo de la gerencia de calidad según las prescripciones siguientes:

- la norma EN ISO 13485 y la directriz europea no 2017/745 (MDR) para los recursos sanitarios;
- la norma EN ISO 9001 para los productos y junto con la directriz europea no 2014/68/EU, de módulo H/H 1 para los dispositivos de presión;
- la norma EN ISO 14001, el certificado de la gerencia del medio ambiente.

En la compañía BMT Medical Technology s.r.o. opera también el Laboratorio de Prueba Acreditado no 1325.



Único gracias a su acabado estrecho

Comprando la serie del esterilizador de vapor STERIVAP® SL reciben:

- esterilizador de vapor de gran volumen con el plano pequeño que ahorra el lugar en su centro de esterilización central
- posibilidad de ubicar los equipos justamente al lado sin la necesidad de dejar el espacio para poder hacer el servicio
- ventaja del acceso de servicio desde la parte frontal del equipo
- esterilizador con el generador de vapor incorporado y dispositivo para el ahorro del agua refrigerante que asegura la reducción de los gastos de funcionamiento
- posibilidad del mando intuitivo del equipo en la parte de carga y descarga mediante el panel táctil de 8,4"
- equipo con el montaje y servicio fácil incluso el auto-diagnóstico

Nuevo diseño de construcción

- servicio de la parte delantera (no es necesario el espacio lateral de servicio)
- cámara de esterilización de presión robusta con el revestimiento calentado, puerta y generador de vapor son fabricados del acero inoxidable de calidad, los materiales utilizados AISI 316 Ti a AISI 316 L
- fondo de gravedad de la cámara de esterilización para el desecamiento perfecto
- pulido de la superficie interior de la cámara de esterilización con rugosidad Ra 1,25 mm (Ra 50 μpulgada)
- aislamiento térmico de la cámara de esterilización por una capa especial aisladora de Isover de espesor 100 mms
- todas las cámaras de esterilización son provistas en modelo estándar por dos tubuladuras de entrada de promedio de 25 y 50 mms según la norma EN 285
- esqueleto robusto inoxidable de anchura máxima de 1000 mms

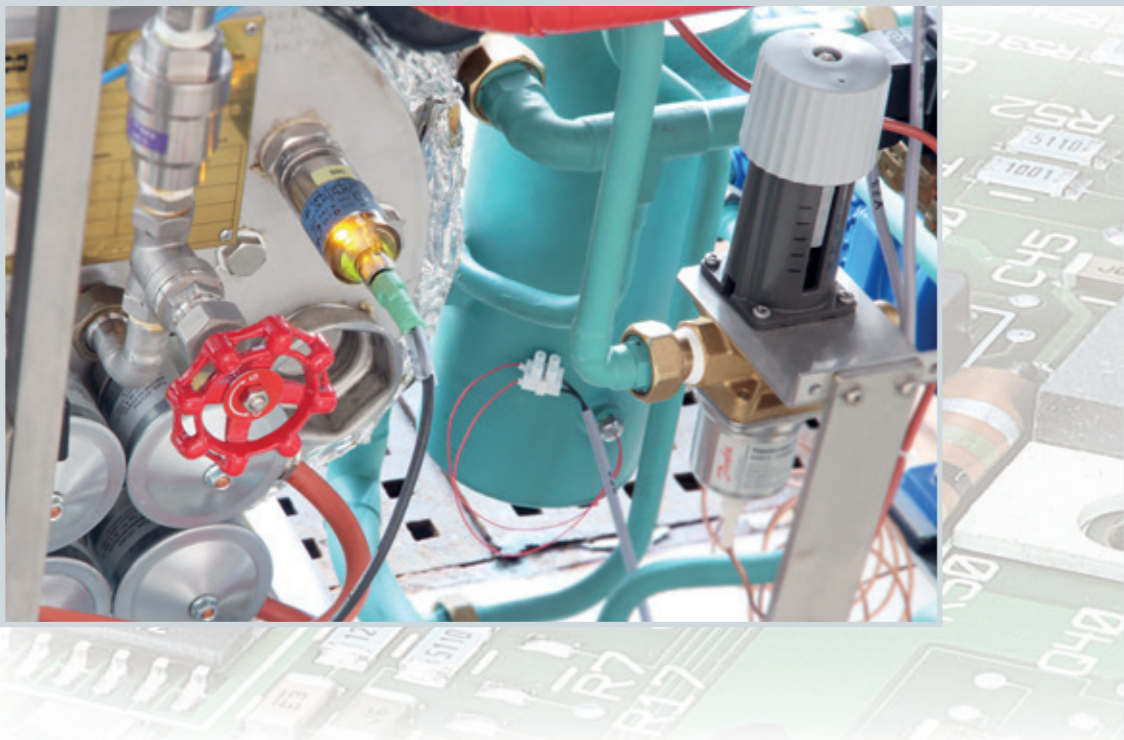
- se fabrican en estándar del acero inoxidable y las válvulas de acero inoxidable
- todas las distribuciones de tubos aislados térmicamente
- bomba de vacío, de gran potencia, de dos etapas y silenciosa para la efectividad más alta y confiable
- sencillo filtro mecánico en la entrada del agua de alimentación a la protección de la válvula y bomba de vacío
- filtro bacteriológico para la aireación de la cámara de esterilización (0,1 μm)
- desagüe integrado – por el motivo de eliminación de humedad en el espacio de equipo es toda la tubería llevada al colector común
- diseño de una y dos (intercaladas) puertas (la puerta movediza verticalmente), las hojas de metal inoxidables de equipo son reforzadas en contra a las disoluciones habituales con una armadura que asegura la vida útil más larga

Sistema inteligente del ahorro de medios

- dispositivo incorporado para el ahorro del agua para la bomba de vacío, baja el consumo de los gastos operativos hasta por 15%
- generador de vapor con la automática de microprocesador y con la construcción única con la desalinación automática aseguran alta calidad de vapor
- la función de "Conexión automática de mañana" es otro producto ahorrrativo cual podrá economizar su tiempo de trabajo. El dispositivo se activa en el tiempo ajustado anteriormente sin la presencia de operadores, se precalienta automáticamente y hace el test de vacío.

Nuevo diseño

- construcción robusta con larga vida útil
- sistema único del equilibrado de puerta
- componentes des los mejores fabricantes mundiales
- sistema de dos procesadores Master & Slave para el proceso de esterilización seguro al máximo
- duplicados elementos de seguridad
- listón luminoso con la indicación del estado de trabajo del dispositivo



- mando motriz de la puerta de cámara de esterilización con un mecanismo único de muellas y con doble protección de seguridad de la puerta (listón de seguridad y embrague)
- generador de vapor incorporado estandardamente es fabricado junto con los cuerpos de calefacción del acero inoxidable
- distribuciones de tubos, que conducen el vapor a la cámara de esterilización,

- el acceso al equipo es asegurado por paneles de puera cerrables con llave
- las hojas de revestimiento reforzadas e inoxidables para el funcionamiento silencioso



Nuevo panel de mandos con el mando intuitivo

- dos incorporados sistemas de microprocesadores PLC de mandos (Master-Slave) con sensores propios para la evaluación independiente, ordenamiento y documentación de los ciclos de trabajo
- un panel de mandos ubicado ergonómicamente
- tecnología de la pantalla táctil "touchscreen"
- 8,4" asegura el mando sencillo y de fácil orientación en la parte de carga
- "touch-screen 5,7" en la parte de descarga (al modelo de dos puertas)
- "Botón de emergencia" función integrada al panel de mandos
- impresora incorporada para la documentación de los procesos de esterilización
- un USB conector en la parte frontal, para una fácil transmisión de datos, programas, protocolos, configuración del dispositivo, y etc.
- posibilidad de la selección del idioma para la comunicación con el aparato
- visualización sinóptica digital de la presión y temperatura en la cámara de esterilización (bombona de referencia), presión de vapor en el revestimiento de la cámara de esterilización y en el generador de vapor
- reloj - indicador del tiempo restante del programa e indicador del tiempo real
- historial de protocolos - memoria integrada posibilita archivar hasta docenas de miles de protocolos (en la forma gráfica o numérica)

- historial de errores - esta función posibilita la visualización de los avisos de error en la pantalla
- comentario adicional - el aparato hace posible al operador poner un comentario adicional a cada uno de los programas, respectivamente ciclos (como es por ejemplo: nombre de producto, número de hornada, número de la serie, y etc.) cual estará comprendido también en el registro de la impresora
- pusiendo logos - derechos de acceso que posibilitan ajustar los derechos de usuarios al uso del aparato
- indicación visual y acústica de los estados y procesos
- posibilita la opción le las unidades preferidas de presión y temperatura
- función de programación del arranque automático
- posibilidad de la apertura de puerta automática después del ciclo acabado

En el equipamiento básico de programas ofrecemos 50 lugares de programas

El dispositivo es equipado en versión estándar con el "Programa de precalentamiento" (134 °C/1minuto)

Programas estándares:

- Instrumentos no empaquetados a 134 °C/4 minutos
- Materiales empaquetados a 134 °C/7 minutos

- Materiales empaquetados con el desecamiento intensivo a 134 °C/7 minutos
- Productos empaquetados de cristal, goma y materiales plásticos a 121 °C/20 minutos

Programas especiales con los parámetros según la especificación de cliente:

- Priones 134 °C/60 minutos
- Desinfección a 105 °C/20 minutos
- Disoluciones en las botellas abiertas a 121 °C/20 minutos, enfriamiento automático
- "Arnold" 100 °C
- Laparo, alloplásticos, óptica...
- Tubitos particularmente muy largos
- Otros programas especiales

Los programas según los pedidos específicos es necesario validar al cliente! La seguridad más alta a la esterilización de disoluciones - aparte de los procedimientos y procesos de trabajo y seguridad estándares, sigue controlando la esterilización de las disoluciones por tres sistemas independientes - control de temperatura y presión en la cámara de esterilización, control de temperatura en la botella de referencia y el tiempo necesario por mínimo del ciclo de esterilización. Solamente al cumplir todos los procesos mencionados arriba termina el programa calificándolo como acabado y el sistema facilita abrir la puerta de la cámara.

Programas de test estándares para el control rutinario:

- El test de vacío - es la prueba de hermeticidad de la cámara, longitud de la fase compensatoria de 5 minutos, tiempo del test es 10 minutos
- El test Bowie&Dick 134 - es el test de penetración de vapor, 134 °C/3,5 min

Equipamiento para el servicio

El control automático PLC está equipado con un software de fácil control, mantenimiento y ensayos (esquemas interactivos de conexiones de tuberías, programas de ensayo para comprobar los elementos de seguridad del equipo, ajuste de calibración, etc.). El equipamiento de programas puede ser ampliado y modificado gracias al sistema de tarjetas chip y al software especial UNICONFIG. Los valores de los datos de los programas pueden ser modificados directamente desde la pantalla táctil. El aparato permite planificar detalladamente las operaciones de mantenimiento con un mensaje de aviso en la pantalla o un reporte impreso.

Documentación de lotes

- documentación independiente de los ciclos de trabajo con el registro de presión y temperatura y un grupo de otros muchos parámetros con la posibilidad de guardar los protocolos en la memoria del esterilizador
- conexión con computadora personal y archivación en la memoria del ordenador

- mediante software "PrinterArchiv"
- conectando el esterilizador a la red de ordenador (LAN) junto con la aplicación de software Ecosoft y DP 3.5
- impresora incorporada con la posibilidad de seleccionar una de dos salidas gráficas
- posibilidad de conexión directa de la impresora exterior (tipos seleccionados) a través de USB y LAN.



Sistema de unidades de montaje

- 1 sistema para la carga manual
 - a) instalación de estantes
 - b) estantes perforados
- 2 sistema de carritos de transporte y carga
 - a) armazón del carrito de carga
 - b) carrito de carga
 - 1) universal
 - 2) especial
 - 3) de disoluciones
 - c) carrito de transporte y carga
 - d) bañera escurridor de disoluciones
 - e) gancho que sirve para sacar los carritos de carga
- hojalatas inoxidables de revestimiento del aparato
- 3 válvulas inoxidables
- posibilidad de incorporar en las paredes de separar inoxidables
- impresión del registro gráfico de presión y temperatura de la impresora incorporada para la documentación de un ciclo de esterilización

Equipamiento opcional

- 4 desgasificación térmica de la alimentación de demi-agua para minimalizar el contenido de los gases no condensables en el generador de vapor
- 5 posibilidad de incorporar un dispositivo del enfriamiento final de condensado
- 6 "Air detector" detector de aire para efectuar el control continuo de la presencia de aire y gases no condensables en la cámara de esterilización en el transcurso de cada programa de esterilización para la seguridad máxima de esterilización contra los controles rutinarios mediante los programas de test (Vacío y test de Bowie&Dick) que se efectúan solamente una vez al día antes de iniciar el funcionamiento normal (HTM 2010)
- programas especiales aplicables en el dispositivo de manera fácil mediante un disco Flash (USB) utilizando un puerto USB del aparato
- 7 manómetros mecánicos adicionales
 - a) en la parte de carga
 - b) en la parte de descarga
- modelo trópico para los países con la temperatura alta del agua de enfriamiento
- control continuo de los parámetros de los medios de entrada (aire de presión, demi-agua y agua de enfriar)

Uso de la cámara

- 8 cesto de esterilización
- 9 variabilidad del uso de la serie de contenedores
- 10 esterilización de disoluciones – botella de referencia con un sensor de temperatura PT 100





















Sterivap SL 5016833

P2 Warm up, 134.0° (PT1.2), 0:02:00
 User: xrtv
 Start 16:57:37 2014-10-02
 T(PT2) = 51.5 °C; p = 99.0 kPa

Charge 00251

Evacuation (0)
 T(PT2) = 51.1 °C; p = 99.5 kPa; 16:57:52 2014-10-02

Preheating (3) 17:00:43 2014-10-02
 T(PT2) = 84.2 °C; p = 9.1 kPa

Heating 17:00:44 2014-10-02
 T(PT2) = 84.2 °C; p = 9.1 kPa

Exposition 17:03:15 2014-10-02
 T(PT2) = 129.9 °C; p = 270.8 kPa

Start Of Sterilization 17:04:04 2014-10-02
 T(PT2) = 134.3 °C; p = 313.7 kPa

End Of Sterilization 17:06:04 2014-10-02
 T(PT2) = 135.1 °C; p = 310.7 kPa

Aeration 17:11:37 2014-10-02
 T(PT2) = 44.2 °C; p = 90.2 kPa

End 17:11:47 2014-10-02
 Program Length = 00:14:10

Cycle Passed

User: xrtv
 Signature:

Time: Phase: Temperature(°C): Pressure(kPa):



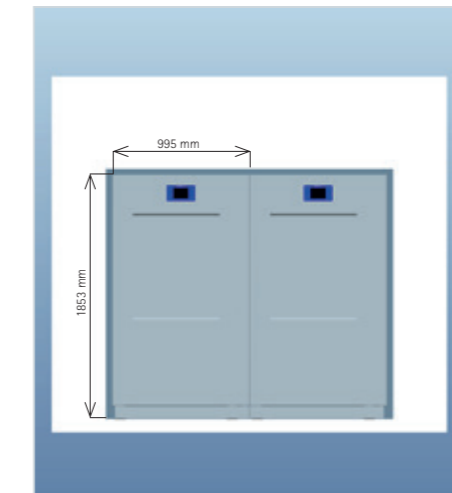
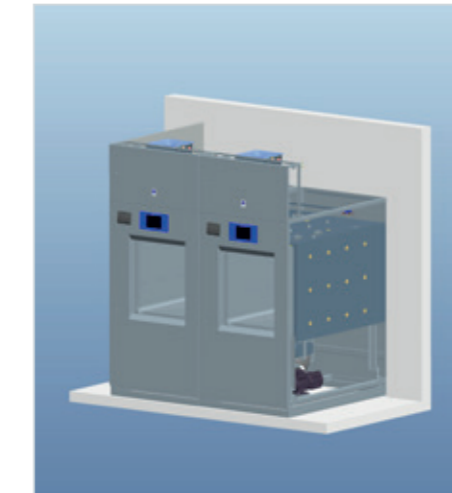
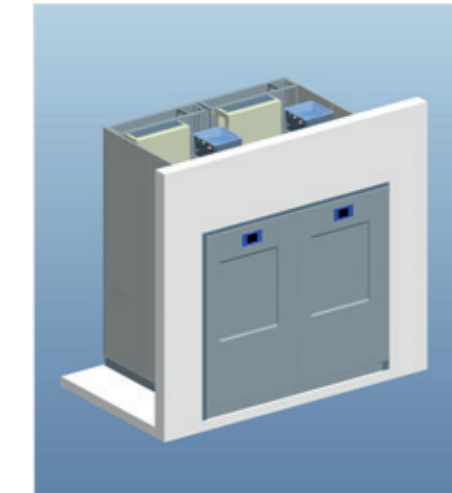



Variabilidad de construcción

La construcción del aparato de dos puertas posibilita varios acabados de altura en la construcción de la parte limpia.

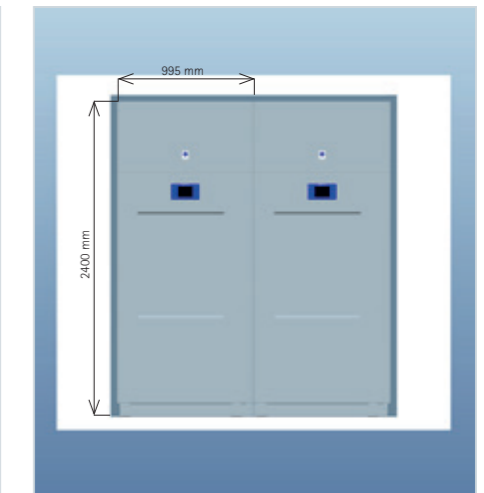
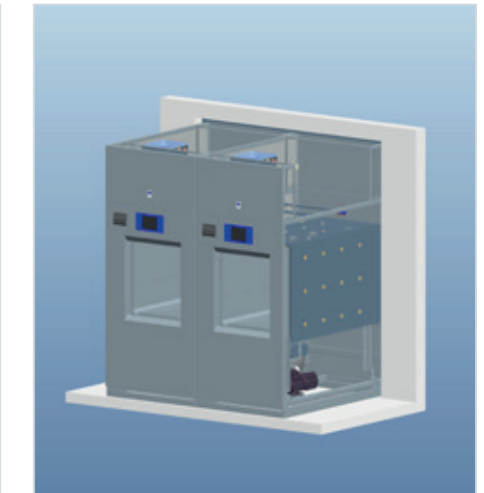
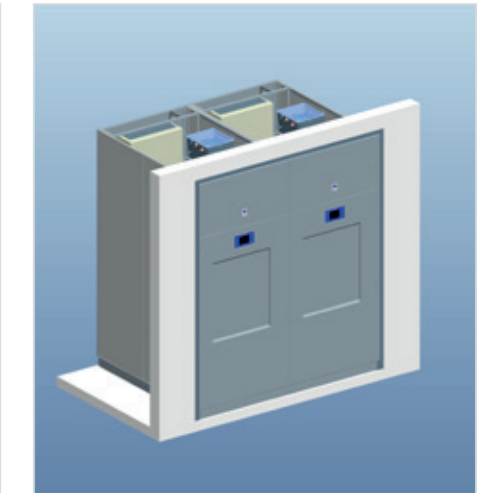
Variante en la pared más baja

Abertura en la pared de tamaño 1900x1100 mms



Variante en la pared con el revestimiento de hojalatas superior

Abertura en la pared de tamaño 2450x1100 mms



Acuerdo de servicio al cliente

Además del clásico suministro de equipos, le ofrecemos una variedad de servicios relacionados con la construcción de la central de esterilización.

- asesoría y elaboración del proyecto, incluyendo logística y cálculo de capacidades
- suministro de equipos incluyendo el sistema informático completo (trazabilidad, gestión y seguimiento de materiales)

El servicio de apoyo al usuario está asegurado, a nivel mundial, por una red de centros de servicio de BMT Medical Technology s.r.o. Organizamos cursos regularmente para los técnicos de servicio, incluyendo una prueba de capacitación para obtener un certificado de calificación para realizar el servicio.

Para garantizar un servicio de máxima calidad para el usuario y facilitar una intervención de servicio rápida, hemos desarrollado un programa especial de autodiagnóstico. Asimismo, a través de internet ofrecemos los servicios ON-LINE para el diagnóstico y la monitorización del equipo de esterilización (RMS). Ofreciendo una comunicación rápida y directa con los equipos, y asegurando

Validación

A nuestros clientes les ofrecemos en el lugar de instalación la realización de las pruebas de validación IQ y OQ y colaboramos a asegurar el test PQ y las pruebas de recalificación. Las pruebas se efectúan por nuestro Laboratorio Acreditado n° 1325 según la norma EN ISO 17665-1 y procedimientos de trabajo aprobados.

Especificaciones para el medioambiente

El equipo cumple con todos los requisitos actuales con respecto al medioambiente. No causa daño alguno al medioambiente o al lugar de trabajo. El revestimiento exterior de la cámara de esterilización es de chapa galvanizada, lo que ofrece un aislamiento de alta calidad, reduciendo significativamente las pérdidas térmicas y el consumo de energía eléctrica.

De manera estándar, el equipo dispone de un sistema integrado para el ahorro del agua de suministro para la bomba de vacío, lo que ahorra aproximadamente el 15% de los costes. Recámara de doble camisa separada, única en el mercado, con un nuevo sistema de presurización de vapor en la cámara de esterilización, lo que

reduce el consumo de agua desmineralizada en un 20%.

El generador de vapor está controlado por dos microprocesadores y, de manera estándar, está equipado con un sistema automático de drenaje.

Los materiales utilizados son de máxima calidad, asegurando una larga vida del equipo. El equipo dispone de un sistema para la refrigeración de los condensados, con la posibilidad de ajustar su temperatura. El equipo no genera ningún residuo peligroso.

Todos los procesos de fabricación utilizados son ecológicos. Todos los componentes principales del equipo, así como su embalaje, son reciclables. El equipo está fabricado en acero inoxidable en un 95%, en otros materiales en un 4%, y en material eléctrico y plásticos en un 1%. De conformidad con las regulaciones de la UE correspondientes a la directiva RAEE (Residuos de Aparatos Eléctricos y Electrónicos) se realiza la liquidación ecológica después de que una persona autorizada haya desmontado el equipo.

STERIVAP® SL – Parámetros técnicos



Modelo SP SL	Dimensiones (Alt. x An* x Prof.) [mm]		Número de unidades de esterilización (UTE)	Volumen de la cámara [l]	Peso [kg]	Potencia aprox. máxima [kW]/de fusible [A]	Consumo aprox. máximo por 1 ciclo de esterilización		
	Cámara interior	Exterior					Agua [m³]	Agua desmineralizada [m³]	Electricidad [kWh]
559 - 1	508x508x990	2200x895x1270	*	254	850	24,5/40	0,07	0,008	6
559 - 2	508x508x990	2200x895x1290	*	254	880	24,5/40	0,07	0,008	6
636 - 1	670x350x700	2400x795x970	2	160	690	17/25	0,06	0,006	5
636 - 2	670x350x700	2400x795x990	2	160	720	17/25	0,06	0,006	5
666 - 1	702x652x690	2400x995x970	4	314	800	24,5/40	0,07	0,008	6
666 - 2	702x652x690	2400x995x990	4	314	840	24,5/40	0,07	0,008	6
669 - 1	702x652x990	2400x995x1270	6	453	900	38/63	0,08	0,009	7,5
669 - 2	702x652x990	2400x995x1290	6	453	940	38/63	0,08	0,009	7,5
6612 - 1	702x652x1340	2400x995x1620	8	610	980	48/80	0,09	0,011	9
6612 - 2	702x652x1340	2400x995x1640	8	610	1020	48/80	0,09	0,011	9
6615 - 1	702x652x1640	2400x995x1920	10	748	1120	57/85	0,14	0,012	12
6615 - 2	702x652x1640	2400x995x1940	10	748	1160	57/85	0,14	0,012	12
6618 - 1	702x652x1940	2400x995x2220	12	885	1220	57/85	0,16	0,013	15
6618 - 2	702x652x1940	2400x995x2240	12	885	1260	57/85	0,16	0,013	15

Modelo xxx -1 - versión de una puerta, Modelo xxx -2 - versión de dos puertas
Tensión de conexión 3 NPE AC 400V 50/60Hz
Ruidosidad máxima 78 dB
Altura de transporte de la máquina es de 1900 mm
*La dimensión no está estandarizada para el sistema de contenedores



Los valores se pueden diferenciar dependiendo de los parámetros concretos de la carga y medios. Cambios de construcción reservados

La línea de esterilizadores STERIVAP® le ofrece una solución óptima para sus requisitos individuales



STERIVAP®

– una óptima relación calidad – precio

STERIVAP® HP

– más individualidad y comodidad



el funcionamiento del lugar de trabajo de forma continua y sin problemas. Gracias a esto, le garantizamos bajos costes de funcionamiento y una larga vida del equipo.

Ingeniería al servicio del hombre – simple, económica y segura.



Para mayor información,
visite nuestra página web

www.bmt.cz

Conozca nuestra oferta



Hornos de despirogenación VENTICELL® IL



Esterilizador de vapor



Estufas e incubadores de laboratorio



Muebles de acero inoxidable



Esterilizador de formaldehído



Intercambiador de vapor / vapor



Lavadoras termo desinfectadoras para la salud



Lavadoras termo desinfectadoras para la salud



[youtube.com/bmtbrno](https://www.youtube.com/bmtbrno)



[facebook.com/bmt.cz](https://www.facebook.com/bmt.cz)



BMT Medical Technology s.r.o., Cejl 157/50, Zábřovice, CZ 602 00 Brno
Tel.: +420 545 537 111, fax: +420 545 211 750, e-mail: mail@bmt.cz, www.bmt.cz

STERIVAP SL- 01/2024 - ESP/PR